

Modelos artesanales

Salvador García dispone de un departamento artesanal dirigido a ofrecerles la posibilidad de presentar gran volumen de documentación, con acabados de gran calidad.

ESPECIFICACIONES

Medidas: Para A4 y A3.

Fabricación: Cartón y madera, asas, bisagras, cierres tupís, patas...

Calidad: Geltex, (M), Telflex (T), Guaflex (V)

Presentación: Montadas.

Pedido mínimo: Bajo presupuesto.

Indicar:

- modelo
- medidas interiores
- calidad
- color
- numero de unidades.

CARTA DE COLOR/CALIDAD

Geltex

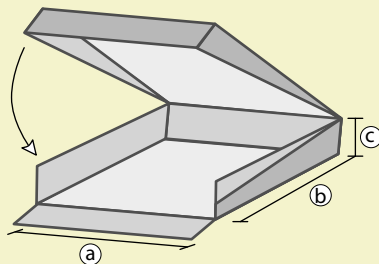


Guaflex

Telflex

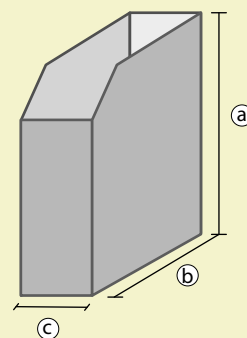


Mod. 1
CARTÓN
BOCA DE PEZ

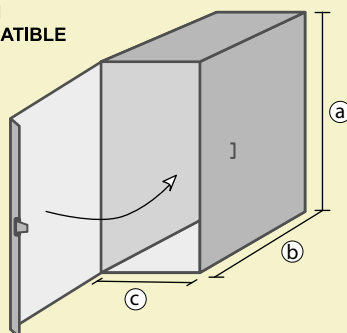


Mod. 2
CARTÓN

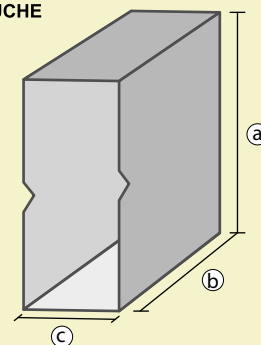
POTAPLANOS



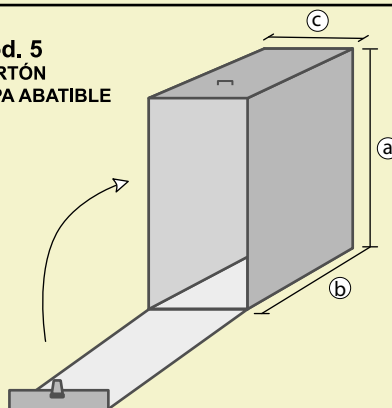
Mod. 3
CARTÓN
TAPA ABATIBLE



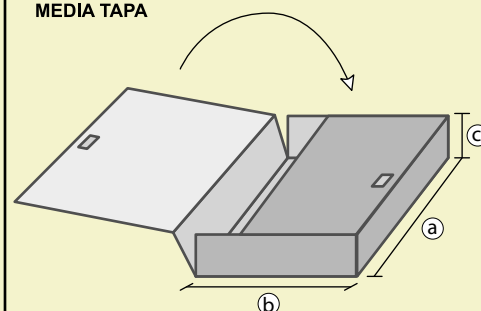
ESTUCHE



Mod. 5
CARTÓN
TAPA ABATIBLE

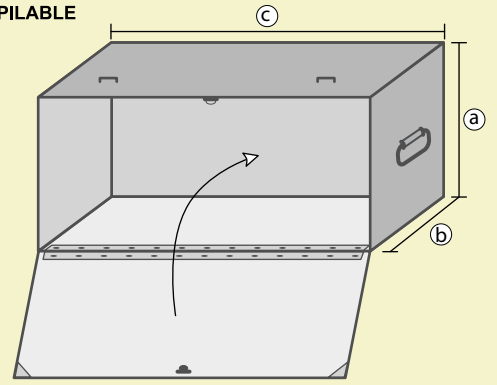


Mod. 4
CARTÓN
MEDIA TAPA

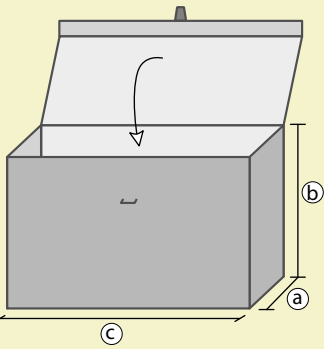




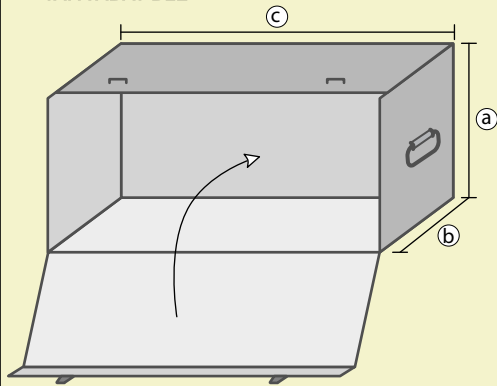
Mod. 10
MADERA APILABLE



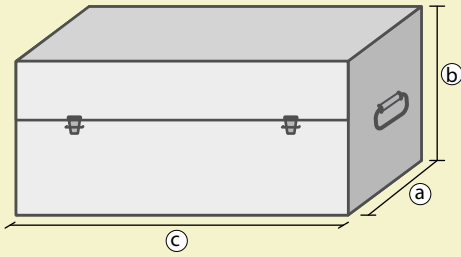
Mod. 6
CARTÓN
TAPA ABATIBLE



Mod. 7
MADERA
TAPA ABATIBLE



Mod. 8
MADERA
TAPA ABATIBLE



Mod. 9
MADERA
TAPA ABATIBLE MIXTA

